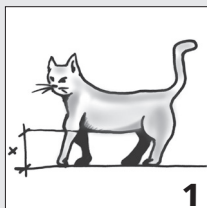


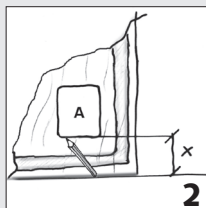
A

DIMA - TEMPLATE

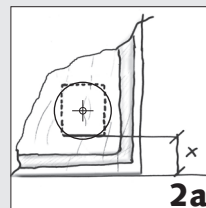
PORTE DI VETRO
GLASS DOORS
PORTES VITREES
GLASTÜREN
GLAZEN DEUREN
PUERTAS DE VIDRIO



1

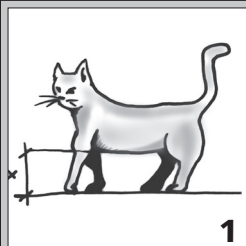


2

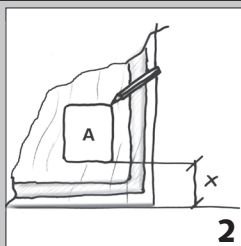


2a

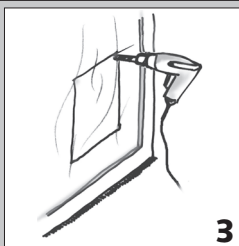
CENTRO PER IL FORO - PORTE DI VETRO
REPÈRE POUR LE TROU - PORTES VITREES
CENTRE FOR THE HOLE - GLASS DOORS
LOCHMITTE - GLASTÜREN
MIDDELPUNT VAN DE CIRKEL - GLAZEN DEUREN
CENTRO PARA EL AGUJERO - PUERTAS DE VIDRIO



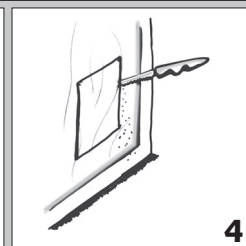
1



2

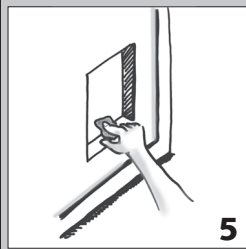


3



4

PORTE DI LEGNO, DI METALLO, PARETI E ZANZARIERE
WOODEN, METAL DOORS, WALLS AND SCREENS
PORTES EN BOIS, EN METAL, MURS ET MOUSTIQUAIRES
HOLZ, METALL TÜREN, WÄNDE ODER MÜCKENNETZE
HOUTEN EN METALEN DEUREN, TUSSENWANDEN EN VLIENGGAAS
PUERTAS DE MADERA, DE METAL, PAREDES, MOSQUITERAS

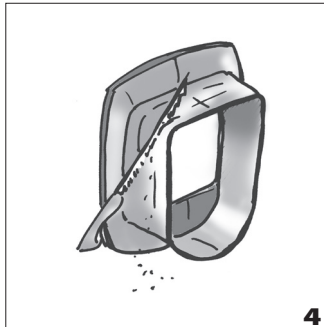
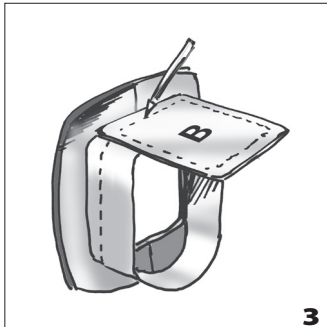
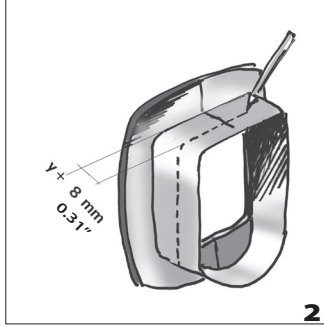
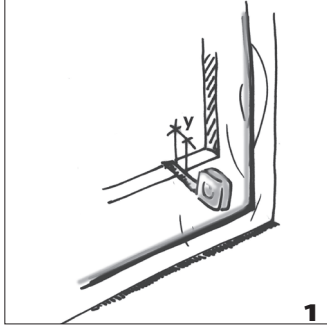


5

FERITTOIA n°1 PER SPESSORI Y=5÷10mm
 SLIT n°1 - THICKNESS Y=5÷10mm
 FENTE n°1 - EPAISSEUR Y=5÷10mm

SCHLITZ n°1-STÄRKEDURCHMESSER Y=5÷10mm
 OPENING WAARIN n°1 - DIKTE Y=5÷10mm
 RANURA n°1 - ESPESOR Y=5÷10mm

B



FERITTOIA n°2 PER SPESSORI Y=15÷20mm
 SLIT n°2 - THICKNESS Y=15÷20mm
 FENTE n°2 - EPAISSEUR Y=15÷20mm
 SCHLITZ n°2 - STÄRKEDURCHMESSER Y=15÷20mm
 OPENING WAARIN n°2 - DIKTE Y=15÷20mm
 RANURA n°2 - ESPESOR Y=15÷20mm

FERITTOIA n°4 PER SPESSORI Y=35÷40mm
 SLIT n°4 - THICKNESS Y=35÷40mm
 FENTE n°4 - EPAISSEUR Y=35÷40mm
 SCHLITZ n°4 - STÄRKEDURCHMESSER Y=35÷40mm
 OPENING WAARIN n°4 - DIKTE Y=35÷40mm
 RANURA n°4 - ESPESOR Y=35÷40mm



- Do not cut the tunnel of the SWING MICROCHIP and SWING 7 because it contains delicate mechanism!
- Non rifilate il tunnel della SWING MICROCHIP e SWING 7: contiene un meccanismo delicato!
- Ne découpez pas le tunnel de la SWING MICROCHIP et SWING 7: il contient un mécanisme délicat!
- Beschneiden Sie den Tunnel der SWING

- MICROCHIP und SWING 7 auf keinen Fall: dieses Modell verfügt über einen sehr empfindlichen Mechanismus!
- Snijde de tunnel van het luik met keuzevergrendeling (SWING MICROCHIP en SWING 7) niet af, er zit een delicaat mechanisme in!
- No recorte el túnel en la SWING MICROCHIP y SWING 7: ¡lleva un mecanismo delicado!

FERITTOIA n°3 PER SPESSORI Y=25÷30mm
 SLIT n°3 - THICKNESS Y=25÷30mm
 FENTE n°3 - EPAISSEUR Y=25÷30mm
 SCHLITZ n°3 - STÄRKEDURCHMESSER Y=25÷30mm
 OPENING WAARIN n°3 - DIKTE Y=25÷30mm
 RANURA n°3 - ESPESOR Y=25÷30mm

N	Y	Y inch
1	5-10 mm	0.20"-0.39"
2	15-20 mm	0.59"-0.79"
3	25-30 mm	0.98"-1.18"
4	35-40 mm	1.38"-1.57"